



Guia de instalação

Mibo Cam

Câmera de vídeo Wi-Fi Full HD

Parabéns, você acaba de adquirir um produto com a qualidade e segurança Intelbras.

As câmeras da linha Mibo foram desenvolvidas para você cuidar do que importa.

Todo o controle necessário estará em suas mãos de qualquer lugar através do seu smartphone, desde a instalação e gravação até o recebimento de notificações por movimento. Siga os passos deste guia e comece agora mesmo.

Este é um guia simplificado. Para mais informações, consulte o manual completo com dicas de instalação e boas-práticas disponível no nosso site.

Esta guia también está disponible en una versión em español. Acceda ahora leyendo el código QR a continuación:



Atenção: este equipamento não tem direito à proteção contra interferência prejudicial e não pode causar interferência em sistemas devidamente autorizados.

1. Instalando a sua câmera

1.1. Aplicativo Mibo Cam

- » As câmeras Mibo são instaladas em poucos minutos através do nosso aplicativo. Baixe e instale o aplicativo Mibo Cam disponível na App Store® e Google Play™, ou aponte a câmera do seu celular para o QR code abaixo:



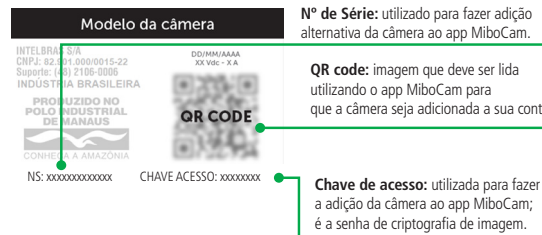
1.2. Criando sua conta

- » Crie sua conta seguindo o passo-a-passo do aplicativo Mibo Cam ou faça o login com suas redes sociais.



1.3. Adicionando sua câmera no aplicativo

- » Ligue a câmera com a fonte de alimentação. No aplicativo, clique no símbolo de “+” no canto superior direito da tela inicial.
- » Selecione o modelo da sua câmera e faça a leitura do QR code **que se encontra na etiqueta da câmera**.



Etiqueta da base da câmera

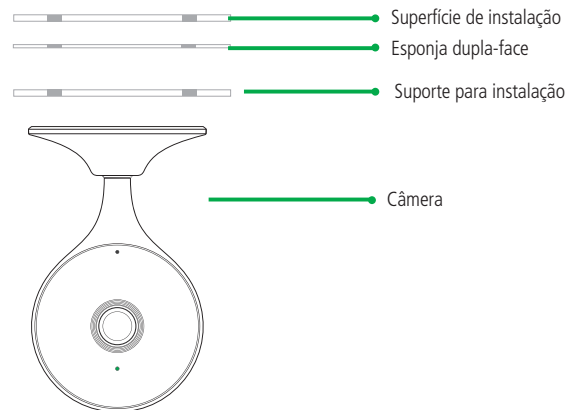
Importante: as câmeras Mibo **não são compatíveis com rede 5 GHz**. Certifique-se de utilizar uma rede 2.4 GHz para adicionar seu dispositivo.

1.4. Escolhendo o local de instalação

Escolha o local para fixar a sua câmera e siga a orientação conforme o seu modelo.

Instalação da câmera iM3/iMX

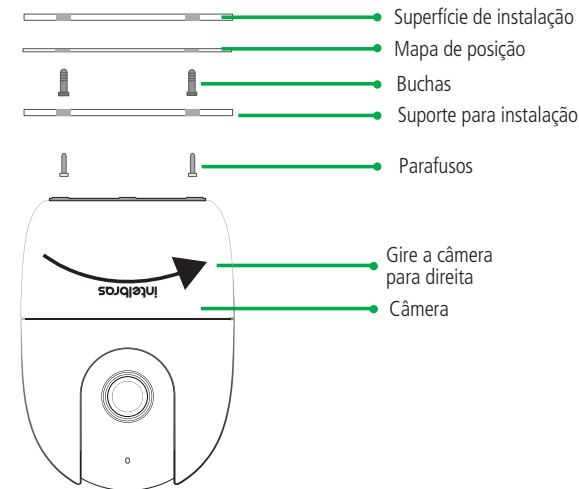
- » Posicione a esponja dupla-face onde será fixada a câmera.
- » Pressione o suporte para instalação junto da esponja dupla-face de forma que o suporte preencha toda a área da dupla-face,
- » Aproxime a câmera do suporte, e o imã irá fazer a fácil fixação da câmera no suporte.



Instalação iM3/iMX

Instalação da câmera iM4/iME 360

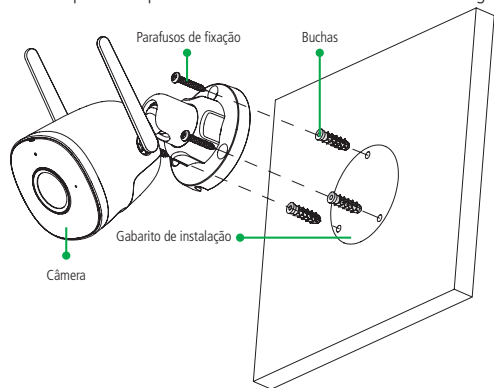
- » Posicione o gabarito de instalação na superfície escolhida para fixar a câmera.
- » Para fixação no teto: fure as entradas para o parafuso conforme o gabarito e insira as buchas.
- » Utilize 2 parafusos para fixar a base da câmera de acordo com o gabarito.
- » Instale a câmera na base e gire-a 15° para prendê-la.



Instalação iM4/iME 360

Instalação da câmera iM5 S/iM5 +

- » Posicione o gabarito de instalação na superfície escolhida para fixar a câmera.
- » Para fixação em paredes de cimento ou no teto: fure as entradas para o parafuso conforme o gabarito e insira as buchas.
- » Utilize 3 parafusos para fixar a base da câmera de acordo com o gabarito.



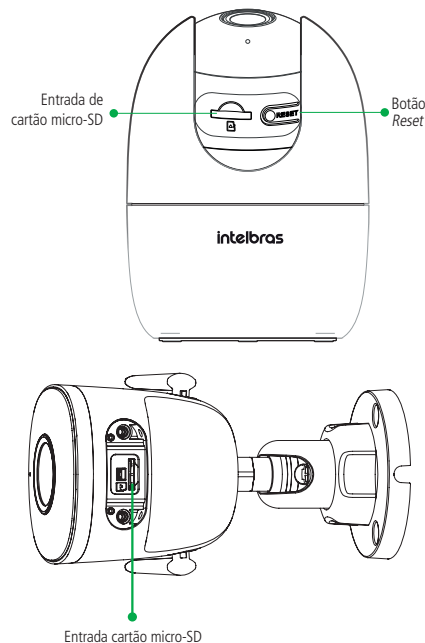
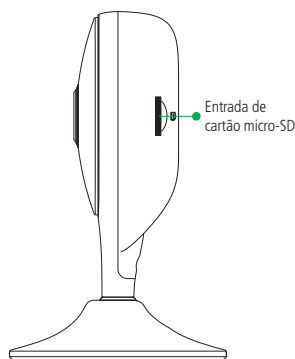
Instalação iM5 S/iM5 +

2. Habilitando a gravação

Você tem três opções para salvar as gravações da sua câmera Mibo: com um cartão micro-SD, no Mibo Cloud ou por gravadores de imagem.

2.1. Instalando um cartão micro-SD

- » As câmeras Mibo suportam cartões classe 10 de 8 GB a 256 GB. Seu dispositivo deve estar desligado para inserir ou retirar um cartão micro-SD.
- » Insira o cartão na entrada correspondente e assegure-se que você escutou um clique.



- » Com o cartão micro-SD já inserido, verifique se ele foi reconhecido pela câmera nas configurações do aplicativo.
- » Para uma melhor performance nas gravações, recomendamos a utilização dos cartões **WD Purple**, cartões próprios para gravações de imagem.

Não sabe qual tamanho de cartão escolher? Acesse gratuitamente no nosso site o **Mibo Calc**, a calculadora online da linha Mibo Cam.

2.2. Tornando-se membro do Mibo Cloud

- » O Mibo Cloud é o serviço de gravação em nuvem da Intelbras.
- » Todos os eventos da sua câmera ficam armazenados de forma segura na nossa nuvem para você ter o controle de tudo o que acontece onde e quando quiser.
- » Para saber mais, siga o passo-a-passo no nosso aplicativo e escolha o seu plano de gravação.

2.3. Utilização com gravadores de imagem (DVR e NVR)

- » Adicione a câmera no seu aplicativo seguindo o passo-a-passo no tópico 1.3. *Adicionando sua câmera no aplicativo.*
- » No gravador, faça a busca normal de câmeras IP. Ele irá solicitar um login e uma senha, que são respectivamente admin e a chave de acesso (que se encontra na etiqueta da câmera).
- » Para saber mais, consulte o guia de utilização das câmeras Mibo com gravadores, disponível no nosso site.

Termo de garantia

Fica expresso que esta garantia contratual é conferida mediante as seguintes condições:

Nome do cliente:
Assinatura do cliente:
Nº da nota fiscal:
Data da compra:
Modelo: N° de série:
Revendedor:

1. Todas as partes, peças e componentes do produto são garantidos contra eventuais vícios de fabricação, que porventura venham a apresentar, pelo prazo de 1 (um) ano – sendo este de 90 (noventa) dias de garantia legal e 9 (nove) meses de garantia contratual – contado a partir da data da compra do produto pelo Senhor Consumidor, conforme consta na nota fiscal de compra do produto, que é parte integrante deste Termo em todo o território nacional. Esta garantia contratual compreende a troca gratuita de partes, peças e componentes que apresentarem vício de fabricação, incluindo as despesas com a mão de obra utilizada nesse reparo. Caso não seja constatado vício de fabricação, e sim vício(s) proveniente(s) de uso inadequado, o Senhor Consumidor arcará com essas despesas.
2. A instalação do produto deve ser feita de acordo com o Manual do Produto e/ou Guia de Instalação. Caso seu produto necessite a instalação e configuração por um técnico capacitado, procure um profissional idôneo e especializado, sendo que os custos desses serviços não estão incluídos no valor do produto.
3. Após sua vida útil, o produto deve ser entregue a uma assistência técnica autorizada da Intelbras ou realizar diretamente a destinação final ambientalmente adequada evitando impactos ambientais e a saúde. Caso prefira, a pilha/bateria assim como demais eletrônicos da marca Intelbras sem uso, pode ser descartado em qualquer ponto de coleta da Green Eletron (gestora de resíduos eletroeletrônicos a qual somos associados). Em caso de dúvida sobre o processo de logística reversa, entre em contato conosco pelos telefones (48) 2106-0006 ou 0800 704 2767 (de segunda a sexta-feira das 08 às 20h e aos sábados das 08 às 18h) ou através do e-mail suporte@intelbras.com.br.
4. LGPD - Lei Geral de Proteção de Dados Pessoais: este produto faz tratamento de dados pessoais, porém a Intelbras não possui acesso aos dados a partir deste produto. Este produto possui criptografia na transmissão e armazenamento dos dados pessoais.

Sendo estas as condições deste Termo de Garantia complementar, a Intelbras S/A se reserva o direito de alterar as características gerais, técnicas e estéticas de seus produtos sem aviso prévio. O processo de fabricação deste produto não é coberto pelos requisitos da ISO 14001. Todas as imagens deste manual são ilustrativas.

intelbras

PRODUZIDO NO
POLO INDUSTRIAL
DE MANAUS
CONHEÇA A AMAZÔNIA



fale com a gente

Suporte a clientes: (48) 2106 0006

Fórum: forum.intelbras.com.br

Suporte via chat: intelbras.com.br/suporte-tecnico

Suporte via e-mail: suporte@intelbras.com.br

SAC: 0800 7042767

Onde comprar? Quem instala?: 0800 7245115

Produzido por: Intelbras S/A – Indústria de Telecomunicação Eletrônica Brasileira
Av. Tefé, 3105 – Japiim – Manaus/AM – 69078-000 – CNPJ 82.901.000/0015-22
IE (SEFAZ-AM): 06.200.633-9 – www.intelbras.com.br

01.21

Indústria Brasileira
Manual impresso na China

Mudamos o jeito de cuidar do que importa!

Acesse www.intelbras.com/pt-br/mibo-cam para conhecer toda a família Mibo Cam e descobrir como podemos te ajudar a cuidar do que é importante para você.

